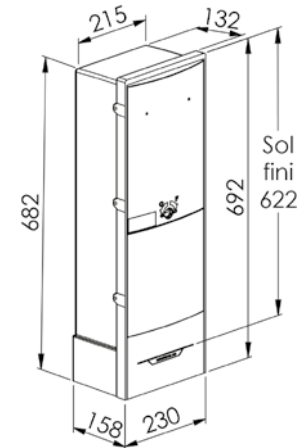


BORNE CIBE® MONOPHASÉE 2X60 A + D4D (SIGLE ÉCLAIR)

Code article 80369



Fonction :

- Emergence et raccordement de câble réseau basse tension
- Distribution et branchement type 1 ou 2 pour client monophasé ou triphasé + neutre jusqu'à 60 A

Descriptif technique :

Borne CIBE® double monophasée

- Connectique monophasée pour fusible AD Taille 00
- Dispositif D4D
- Serrure Triangle
- Coloris Ivoire
- Sigle Eclair

Domaine(s) d'utilisation :

- Exploitation d'un réseau électrique basse tension jusqu'à 440 V
- Produits d'urgence de réseaux souterrains installés en extérieur sur le domaine public ou en limite de propriété

Norme(s) de référence :

- Enedis-Spec-CIBE® et GV

BORNE CIBE® MONOPHASÉE 2X60 A + D4D (SIGLE ÉCLAIR)

Code article 80369

Données techniques :

Libellé	Valeur	Normes
T° utilisation	-25°C à + 40°C	
Matière	-	HN 60-E-02 HN 60-S-02
Dimensions (mm)	692 x 230 x 158 mm	
Poids (kg)	-	
Capacité de raccordement	Cuivre câblé 6 à 25 mm ² Aluminium câblé 10 à 25 mm ² Aluminium massif 16 à 35 mm ²	
Type de branchement	monophasé	
Type de produit	coffret individuel de branchement électrique (CIBE/CGV)	